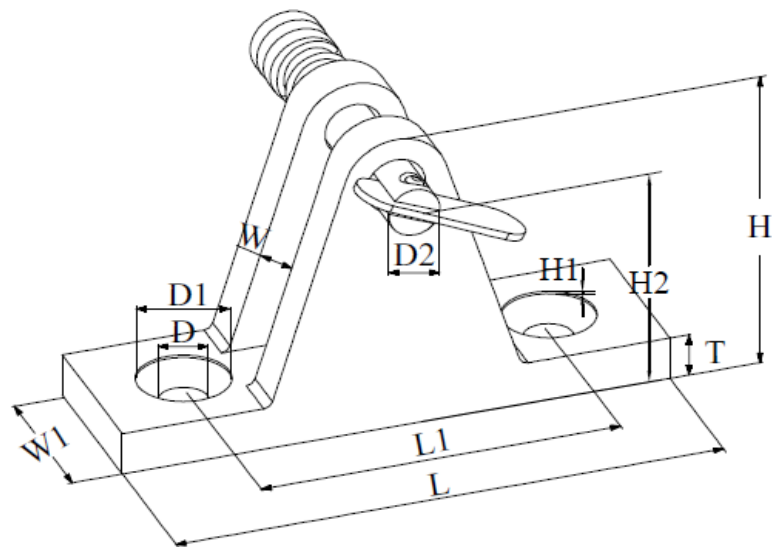


ART. M8328

Snodo a forcella per tendalino, base piana e perno removibile con molla, microfusione, lucido aisi 316

Bimini deck hinge and removable pin with spring, investment casting, polished aisi 316



Codice Articolo Item Number	L (mm)	L1 (mm)	D (mm)	D1 (mm)	D2 (mm)	H (mm)	H1 (mm)	H2 (mm)	T (mm)	W (mm)	W1 (mm)	Box	Master carton
	+/-3%	+/-3%	+/-3%	+/-3%	+/-3%	+/-3%	+/-0,4	+/-3%	+/-5%	+0.15/-0.05	+/-5%		
M8328-4	57	40	5,3	10	6	35	1	27	5	7,5	17	10	100



Attenzione!!! Le dimensioni riportate nelle schede tecniche, possono subire variazioni minime da lotto a lotto e a seconda della produzione.

In particolare, non praticare i fori prima di ricevere il prodotto.

Pay attention!! The dimensions shown in the data sheets are subject to minimal variations (different production line batch). In particular, do not drill the holes before receiving the product.

last edit 19/05/2022

DRAWING N. 1219